

Bekendtgørelse om særlige fiskeriregler og fredningsbælter i Vadehavet og i visse sydjyske vandløb

BEK nr 204 af 28/02/2024 - Ministeriet for Fødevarer, Landbrug og Fiskeri

I medfør af § 10 d, § 30, § 31, § 32, stk. 1, § 34 og § 130, stk. 2, i lov om fiskeri og fiskeopdræt (fiskeriloven), jf. lovbekendtgørelse nr. 205 af 1. marts 2023, fastsættes:

#### *Geografisk område*

**§ 1.** Bekendtgørelsen finder anvendelse på fiskeri i:

- 1) Vandsystemerne Varde Å, Sneum Å, Kongeå, Ribe Å, Brede Å og Vidå,
- 2) Vester Vedsted Bæk, Rejsby Å, Brøns Å, og
- 3) Vadehavet.

*Stk. 2.* I denne bekendtgørelse forstås ved Vadehavet: Området langs den sydjyske vestkyst afgrænset mod vest af rette linjer mellem følgende punkter angivet i datum WGS 84:

- 1) Skallingen sydspids: 55°28,700'N, 08°18,330'Ø
- 2) Fanø nordvestspids: 55°27,450'N, 08°19,900'Ø
- 3) Fanø sydspids: 55°20,300'N, 08°28,300'Ø
- 4) Mandø: 55°17,730'N, 08°33,500'Ø
- 5) Mandø: 55°16,100'N, 08°32,200'Ø
- 6) Rømø: 55°12,700'N, 08°31,200'Ø
- 7) Rømø sydøstspids: 55°04,000'N, 08°32,300'Ø og fra Rømø sydøstspids retvisende syd til den dansk/tyske grænse. Mod land og øer er farvandet afgrænset af højeste daglige vandstand.

#### *Fiskeri i vandløb, der løber ud i Vadehavet*

**§ 2.** Fiskeri med stang og snøre er ikke tilladt i de i § 1, stk. 1, nr. 1 nævnte vandsystemer fra den 1. november til og med den 15. april.

*Stk. 2.* Fiskeri med stang og snøre er tilladt

- 1) fra den 16. april til og med den 31. oktober i de dele af vandsystemerne i § 1, stk. 1, nr. 1, som efter biologisk rådgivning årligt er defineret som primært laksevand og senest den 1. januar er oplyst på Fiskeristyrelsens hjemmeside,
- 2) fra den 1. marts til og med den 31. oktober i den øvrige del af de i § 1, stk. 1, nr. 1 nævnte vandsystemer, og
- 3) fra den 1. marts til og med den 31. oktober i de i § 1 stk. 1, nr. 2 nævnte vandsystemer.

*Stk. 3.* Fiskeri med rejer og rogn som agn er ikke tilladt.

*Stk. 4.* Fiskeri er kun tilladt med anvendelse af én krog på linen. Krogen må være en enkeltkrog, dobbeltkrog eller trekrog.

*Stk. 5.* Fiskeri med anvendelse af modhager på krogen er ikke tilladt, jf. dog stk. 6, 2. pkt.

*Stk. 6.* Ved anvendelse af naturligt agn og agn med duftstoffer skal der benyttes enkeltkrog. Det er tilladt at benytte krogtyper med modhager, når fiskeriet foregår med en enkeltkrog, hvor kroggabet højst må være 6 mm målt fra krogspids og vinkelret ind på krogskaftet.

*Stk. 7.* Fiskeri med ruser er ikke tilladt i de i § 1, stk. 1, nr. 1 og 2 nævnte områder fra den 16. oktober til og med den 31. juli.

*Stk. 8.* Erhvervsmæssigt fiskeri med ruser er tilladt fra den 1. juni til og med 30. november for personer, der har særskilt tilladelse hertil efter bekendtgørelsen om betingelserne for erhvervsmæssigt fiskeri af ål i saltvand og ferskvand.

*Stk. 9.* Fiskeri i søer, som er en del af vandsystemerne, er tilladt hele året og stk. 4-6 gælder ikke i søer, som er en del af vandsystemerne.

#### *Fredning af laks og ørred*

**§ 3.** I Vadehavet er laks (*Salmo salar*) og ørred (*Salmo trutta*) fredet i perioden fra den 15. september til og med udgangen af februar.

*Stk. 2.* I Vadehavet nord for Låningsvejen til Mandø er laks fredet hele året.

*Stk. 3.* Fangede laks og ørred skal straks genudsættes i frit vand, så vidt muligt i levende tilstand. Udsætningen skal ske på en sådan måde, at de ikke genfanges af redskabet.

**§ 4.** I vandsystemerne Varde Å, Sneum Å, Kongeå, Ribe Å, Brede Å og Vidå er laks fredet hele året.

*Stk. 2.* Fangede laks skal straks genudsættes i frit vand, så vidt muligt i levende tilstand.

**§ 5.** Fiskeristyrelsen kan på baggrund af ansøgning meddele tilladelse til et begrænset fiskeri og landing af laks (*Salmo salar*) i overensstemmelse med fiskerilovens § 30, stk. 2.

*Stk. 2.* Fiskeristyrelsen kan meddele tilladelse til fiskeri og landing af et bestemt antal laks fra den 16. april til og med den 31. oktober i de dele af vandsystemerne, som er oplistet i § 2, stk. 2, nr. 1 og nr. 2.

*Stk. 3.* Fiskeristyrelsen fastsætter antallet af laks til fiskeri og landing, jf. stk. 1 og 2, og særlige vilkår for tilladelser efter stk. 1 på baggrund af rådgivning fra Danmarks Tekniske Universitet, Institut for Akvatiske Ressourcer, samt under hensyn til forvaltning af målsætningerne for de internationale naturbeskyttelsesområder, jf. fiskerilovens § 10 d.

*Stk. 4.* Ansøgning om tilladelse efter stk. 1 skal hvert år indsendes til Fiskeristyrelsen senest den 15. januar.

#### *Fiskeredskaber i Vadehavet*

**§ 6.** Fiskeri med nedgarn er ikke tilladt.

**§ 7.** Fiskeri med ruser, herunder pæleruser og rejepæleruser, er ikke tilladt fra den 1. marts til og med den 31. juli.

*Stk. 2.* Erhvervsmæssigt fiskeri er dog tilladt med kasteruser for personer, der har særskilt tilladelse hertil efter bekendtgørelsen om betingelserne for erhvervsmæssigt fiskeri af ål i saltvand og ferskvand.

**§ 8.** I render og priler må passivt fiskende redskaber ikke anbringes længere ud fra bredden, end at to tredjedele i sammenhæng af det pågældende vand er frit.

*Stk. 2.* *Stk. 1* gælder også for opstilling af flere redskaber, når redskaberne står fra modsatte bredder og har mindre indbyrdes afstand i rendens eller prilens længderetning end 100 m.

**§ 9.** Erhvervsfiskeri skal udøves personligt. Redskabet kan dog røgtes eller sættes af medhjælper uden ejerens medvirken, hvis medhjælperen har erhvervsfiskerstatus.

**§ 10.** I ruseredskaber, herunder bundgarn og lignende, der er opstillet i Vadehavet, skal der være anbragt et stopnet eller en stoprist, der skal fastgøres tætsluttende med kalv eller bøjle, og være udformet som følger:

1) Stopnet skal være anbragt i rusens forreste bøjle, idet nettets maskevidde højst må være 75 mm halvmaske (knode til knode).

2) Stopristen skal være af stål eller andet af Fiskeristyrelsen godkendt materiale og være monteret i forreste kalv med en ramme, stor 170 mm x 170 mm, og med et kryds, således at sidelængden i det enkelte hul i krydset ikke overstiger 85 mm, jf. bilag 1.

3) Til fiskeri efter fladfisk i Vadehavet kan der anvendes en type stoprist som angivet i bilag 2. Stopristen skal være af stål eller andet af Fiskeristyrelsen godkendt materiale og skal have de mål, som fremgår af bilag 2. Ved montering af denne type stoprist skal risten placeres med det 40 mm høje hul nederst og vandret.

#### *Fredningsbælter i fersk- og saltvand*

**§ 11.** Fiskeri er ikke tilladt i fredningsbælter, der omfatter vandområdet inden for en afstand af 500 m fra følgende vandløbs udløb:

1) Havnegrøften.

2) Kjelst Bæk.

3) Hjerting Bæk/Guldager Møllebæk.

4) Fovrfeld Bæk.

5) Novrup Bæk.

6) Krogsgård Møllebæk/Tjæreborg Møllebæk.

7) Darum Bæk.

8) Ribe Å.

9) Vester Vedsted Bæk.

10) Rejsby Å.

11) Vidå.

**§ 12.** Fiskeri er ikke tilladt ved Varde Ås udløb i et område afgrænset af følgende linjer:

1) Mod vest: En linje gennem følgende fire punkter overet: Billum Kirke, en båke på nordlandet og to båker på sydlandet.

2) Mod nord: En linje 500 m nord for udløbet bestemt af to båker overet nord for Varde Å.

3) Mod sydvest: En linje 500 m sydvest for udløbet bestemt af to båker syd for Varde Å. Skæringsspunktet for nord-linjen og sydvest-linjen er et punkt 1500 m fra Varde Ås udløb.

*Stk. 2.* Fiskeri er ikke tilladt i Varde Å fra udløbet til en linje retvisende syd fra nordspidsen af udløbet.

**§ 13.** Fiskeri er ikke tilladt ved Sneum Ås udløb i et område fra slusen i havdiget afgrænset af følgende linjer:

1) Mod syd: En båke anbragt 400 m bag diget overet med et punkt, der ligger 7,75 m syd for 700 m mærket på diget. Oven på diget er anbragt en båke, der holdt overet med den bageste båke angiver retningen.

2) Mod øst: En linje 500 m fra udløbet bestemt ved båker anbragt på diget og på forlandet.

3) Mod vest: En linje mellem 3300 m mærket på diget og Sønderho Mølle på Fanø. På forlandet uden for diget er anbragt en båke, der holdt overet med en båke på diget angiver retningen.

**§ 14.** Fiskeri er ikke tilladt ved Kongeås udløb i et område fra slusen i havdiget til et punkt 1600 m fra slusen i en bredde af 200 m på hver side af den gravede rendes midterlinje samt området inden for en afstand af 500 m fra et punkt beliggende på den gravede rendes midterlinje i en afstand af 300 m fra slusen.

**§ 15.** Fiskeri er ikke tilladt ved Brøns Ås udløb i et område, der omfatter den gravede rende fra åens udløb i en bredde af 20 m på hver side af renden, samt i området inden for en afstand af 500 m fra vestenden af Låningsvejen.

**§ 16.** Fiskeri er ikke tilladt ved Brede Ås udløb i et område, der omfatter vandområdet inden for en afstand af 1500 m fra udløbet.

**§ 17.** Fiskeri er ikke tilladt i vandløb nærmere end 50 m fra sluseportene i havdigerne, bortset fra fiskeri, der beror på særlig adkomst.

*Stk. 2.* Fiskeri med anvendelse af sildeforfang er tilladt i det i stk. 1 nævnte område.

*Stk. 3.* Bortset fra fiskeri med ruser i perioden fra den 1. august til og med den 15. oktober, er fiskeri ikke tilladt fra udløbet i Vadehavet til sluseporten i havdiget i følgende vandløb: Hjerting Bæk/Guldager Møllebæk, Fovrfeld Bæk, Darum Bæk og Vester Vedsted Bæk.

#### *Straf og ikrafttrædelse*

**§ 18.** Med bøde straffes den, der overtræder eller forsøger at overtræde §§ 2-17.

*Stk. 2.* Der kan pålægges selskaber m.v. (juridiske personer) strafansvar efter reglerne i straffelovens 5. kapitel.

**§ 19.** Bekendtgørelsen træder i kraft den 5. marts 2024.

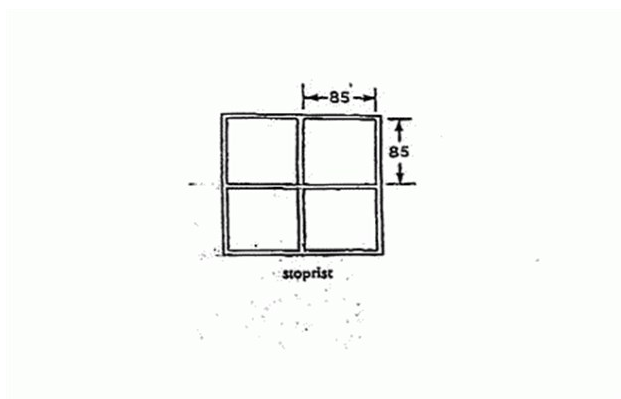
*Stk. 2.* Bekendtgørelse nr. 1420 af 12. december 2013 om særlige fiskeriregler og fredningsbælter i Vadehavet og i visse sydjyske vandløb ophæves.

*Ministeriet for Fødevarer, Landbrug og Fiskeri, den 28. februar 2024*

Jacob Jensen

## Bilag 1

### Stoprist



---

## Bilag 2

### Stoprist til fiskeri efter fladfisk

